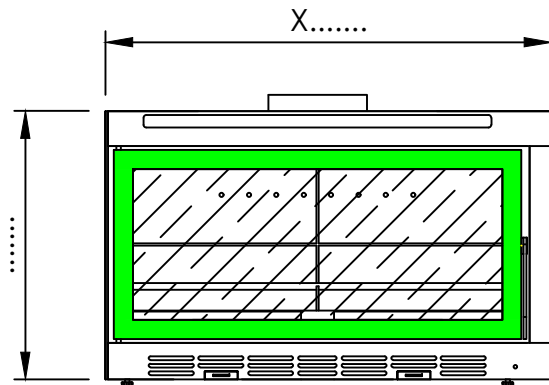
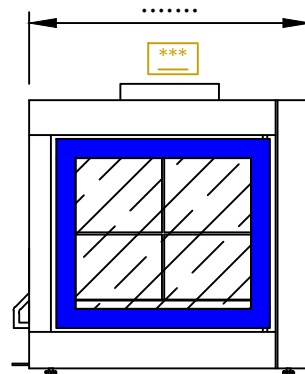
	Όν.Πελάτη:	Σφραγίδα Αντιπροσώπου	CORNER Design : <input type="checkbox"/> Insert : <input type="checkbox"/>	Σημειώσεις:	
	Ημερομηνία:				
	Υπογραφή:				Στη σειρά Design στο συνολικό ύψος υπολογίζουμε +15mm το ύψος του ποδαρικού.

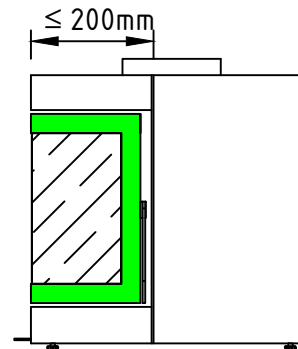


Πρόσοψη



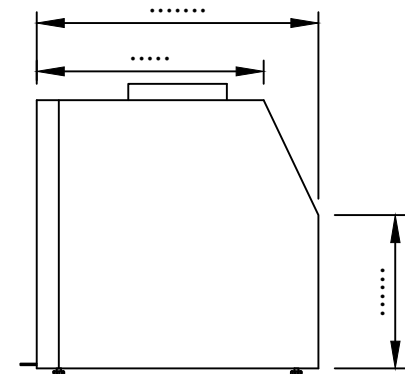
Σταθερό πλαίσιο τζάμι

Πλάγια Όψη 1

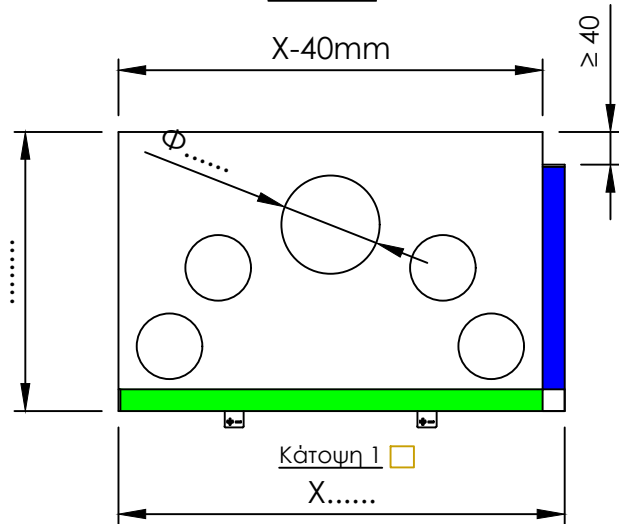


Μονοκόμματη πόρτα

Πλάγια Όψη 2

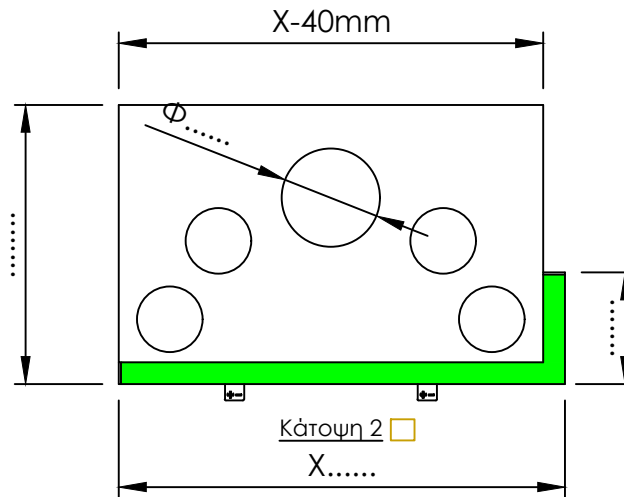


Πλάγια Όψη 3



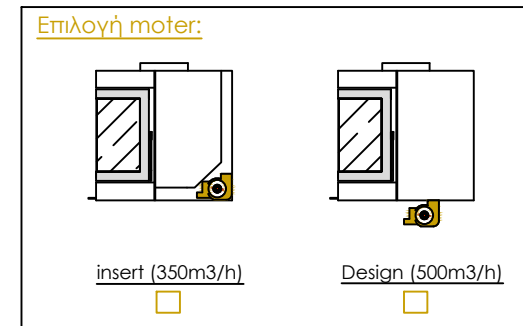
Κάτοψη 1

X.....




Κάτοψη 2

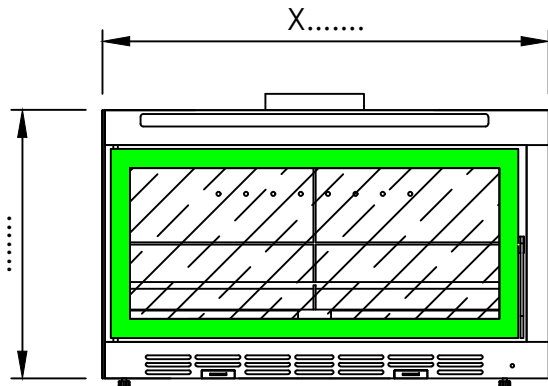
X.....



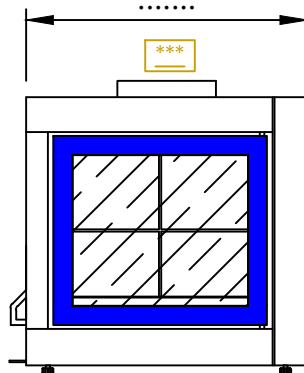
*** Όταν η πλευρική διάσταση είναι μικρότερη ή ίση από 200mm, η πόρτα μπορεί να γίνει μονοκόμματη. Διαφορετικά, γίνεται ίσια η πρόσοψη (με κολώνα) και σταθερό το πλαίσιο.



	Customer:	Partner stamp	CORNER	Notes:
	Date:			
	Signature:			
			Design : <input type="checkbox"/>	In Design series, the total height must include 15mm as the height of the leveling foot.
			Insert : <input type="checkbox"/>	

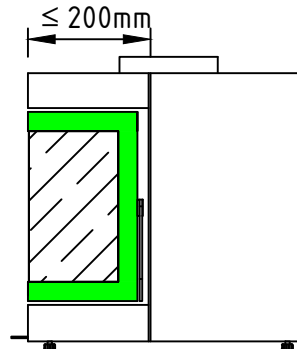


Front view



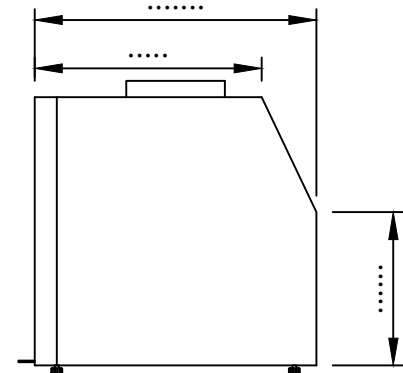
Stationary side window

Side view_1

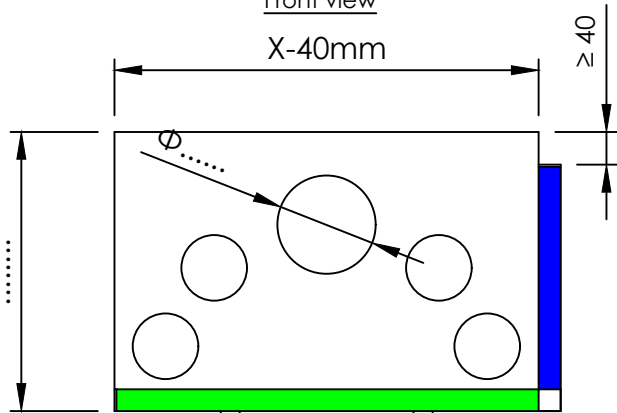


Door opens as one

Side view_2

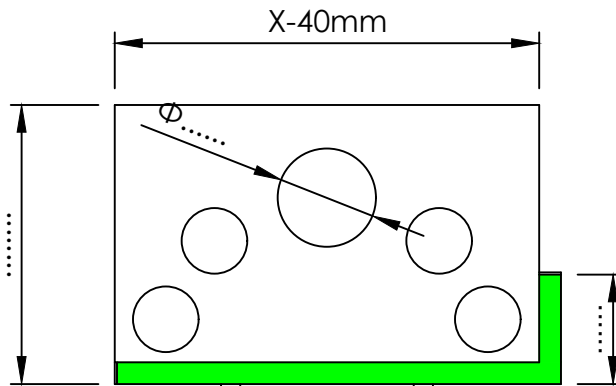


Side view_3



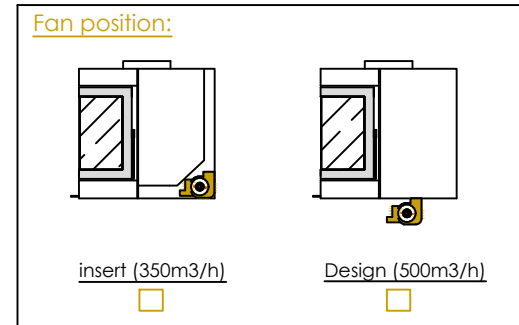
Top view 1

X.....



Top view 2

X.....



*** If the side dimension is equal or less than 200mm, the door can open as one (door handle on the side). Otherwise, only the front part opens (door handle on the front) and the side part is stationary.

